



[WWW.8800555597.RU](http://www.8800555597.ru)

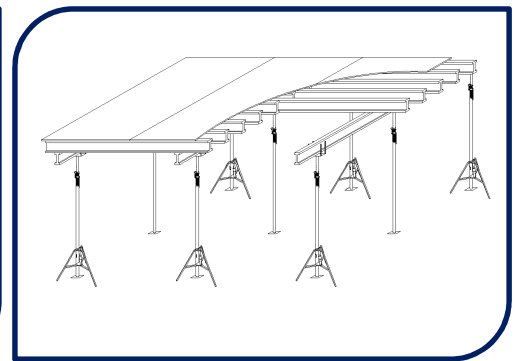
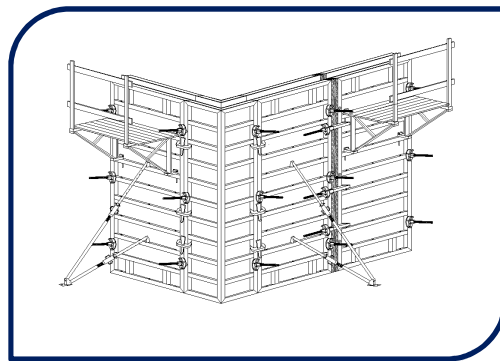
8 800 555 55 97

АССОЦИАЦИЯ МОНОЛИТ

# АльфаМонолит

ОПАЛУБОЧНАЯ СИСТЕМА

Технический каталог



Надежность решений!



---

# СОДЕРЖАНИЕ

---

## **3 О КОМПАНИИ**

## **4 НАШИ УСЛУГИ**

Инжиниринг  
Аренда  
Изготовление под заказ  
Рассрочка и лизинг

## **7 СТЕНОВАЯ ОПАЛУБКА**

Описание  
Щиты опалубки  
Комплекующие  
Конструктивные решения типовых узлов

## **15 ОПАЛУБКА КОЛОНН**

Универсальные щиты  
Варианты сборки и установки

## **16 ДРУГИЕ ВИДЫ ОПАЛУБКИ**

Опалубка лифтовых шахт  
Радиусная опалубка

## **17 ОПАЛУБКА ПЕРЕКРЫТИЙ**

Описание  
Комплекующие  
Правила расчета

## **21 НАША ГЕОГРАФИЯ**



## О КОМПАНИИ

**«Ассоциация Монолит»** – динамично развивающаяся компания, ориентированная на предоставление широкого спектра услуг в области монолитного домостроения.

**«Ассоциация Монолит»** осуществляет поставку оборудования по всей территории Российской Федерации и за Ее пределами.

**«Ассоциация Монолит»** – это комплексный подход к решению задач поставки материалов на Ваш объект.

### Преимущества сотрудничества с нами:

- **Широкая география.** Наши представительства находятся в Центральном и Северо-Западном федеральном округе, Поволжье, Урале и на Юге России.
- **2 производственных базы** в Московской области и в Республике Беларусь.
- **3 склада** в Москве и Московской области.
- **Полный комплект оборудования** для любых видов монолитных сооружений – **в аренду и на продажу.**
- **Самый большой арендный парк опалубки в Москве** – более 20 000 м<sup>2</sup> опалубки.
- **Срок аренды от 10 дней**, продление от 1 дня.
- **Собственный автопарк** для доставки оборудования.
- Возможность **индивидуального изготовления** оборудования по чертежам Заказчика.
- **Выполнение расчета** по индивидуальному проекту.
- Индивидуальные условия оплаты (в т.ч. рассрочка и лизинг).
- **Ремонтная база** в Московской области.
- Возможность **приобретения** оборудования **в рассрочку** или **в лизинг.**

Наше КРЕДО –  
ИНДИВИДУАЛЬНЫЙ ПОДХОД  
К КАЖДОМУ КЛИЕНТУ

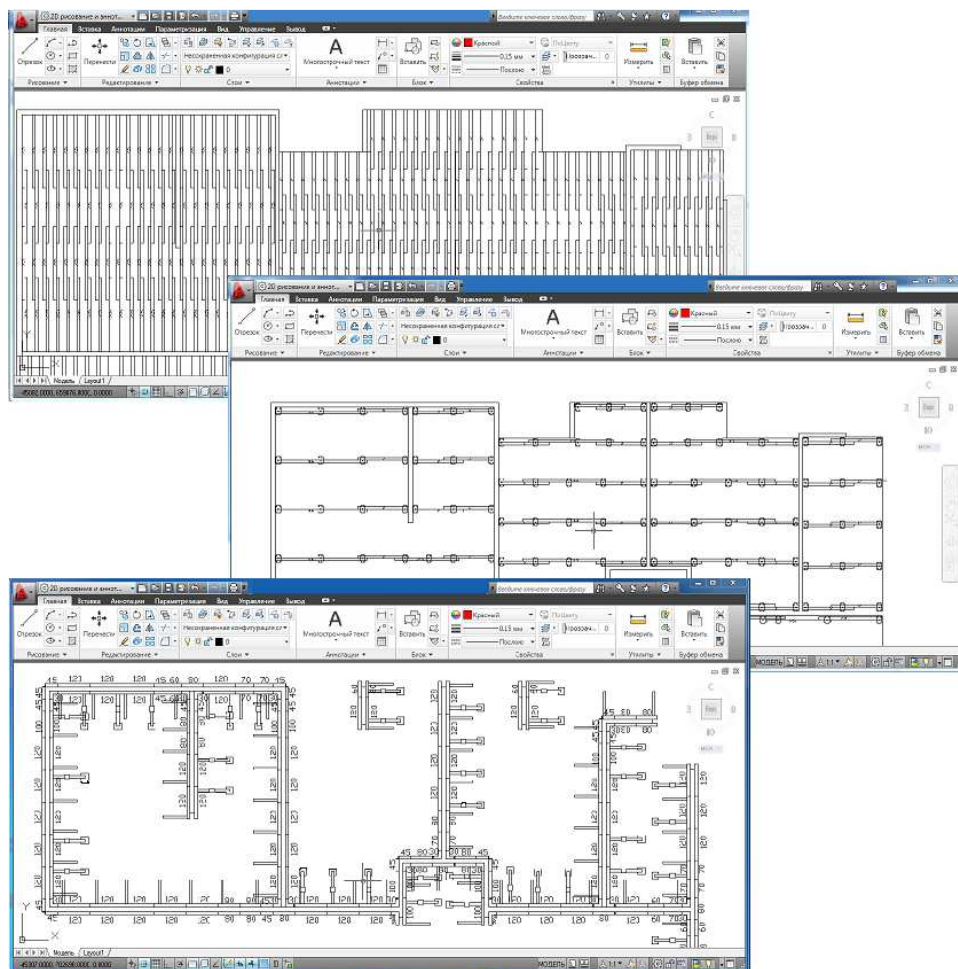
АССОЦИАЦИЯ МОНОЛИТ

О НАС



# ИНЖИНИРИНГ

## АССОЦИАЦИЯ МОНОЛИТ



**Инженерный расчет** – наиболее важный этап подготовки к проведению монолитных работ.

Специалисты **«Ассоциация Монолит»** выполняют для Вас профессиональный расчет по Вашему проекту, а также приложат все усилия для создания комфортных условий сотрудничества.

Каждому клиенту **«Ассоциация Монолит»** рада предложить **без дополнительной оплаты:**

- Выполнение **схемы расстановки** опалубки;
- Разработка вариантов решения опалубки нестандартных конструкций;
- **Расчет объема опалубочных материалов**, с учетом всех комплектующих;
- Коммерческое предложение с учетом всех пожеланий;
- Составление **индивидуального графика платежей**;
- Согласование взаимовыгодных условий Договора;
- **Своевременная поставка** оборудования в четко установленные сроки;
- Комплимент за оказанное доверие.

НАШИ УСЛУГИ



# АРЕНДА

**«Ассоциация Монолит»** рада предложить в аренду полный комплект оборудования для различных типов конструкций:

- Опалубка **стен** (алюминиевая и стальная, мелко- и крупнощитовая);
- Опалубка **колонн** (на универсальных и линейных щитах);
- Опалубка **перекрытий** на телескопических стойках;
- Опалубка **перекрытий** на стойках **CUP LOCK**;
- Опалубка **лифтовых шахт**;
- Опалубка фундаментов;
- **Строительные леса** (рамные и клиновые).

## **ПРЕИМУЩЕСТВА АРЕНДЫ опалубки:**

- Существенная экономия средств на строительство при сроке проведения монолитных работ до 6 месяцев;
- Отсутствие необходимости в складских помещениях для хранения оборудования в период отсутствия монолитных работ;
- Сокращение сроков производства монолитных работ без расширения собственного парка опалубки за счет аренды дополнительного оборудования;
- Нет налога на имущество;

**Аренда металлической опалубки выгоднее, чем изготовление самодельной опалубки из фанеры и деревянного бруса**

- Использование арендной опалубки существенно экономит время и трудозатраты в сравнении с самодельной опалубкой.

# ИЗГОТОВЛЕНИЕ ПОД ЗАКАЗ

В настоящее время тенденции строительства направлены на реализацию индивидуальных проектов.

Строительные компании все чаще сталкиваются с необходимостью использования оборудования, которое отсутствует в стандартной линейке продуктов, представленных на строительном рынке.

Производственные мощности **«Ассоциации Монолит»** позволяют выполнять заказы любого объема и сложности, в том числе для уникальных конструкций.

**«Ассоциация Монолит»** разработает для Вас решение для нестандартных конструкций или изготовит оборудование по Вашему проекту.



# РАССРОЧКА И ЛИЗИНГ

**«Ассоциация Монолит»** предоставляет возможность приобретения опалубки в рассрочку или в лизинг в зависимости от условий оплаты.

## **Рассрочка:**

**«+»** - возможность приобретения б/у и новой опалубки.

- возможность использования опалубки практически сразу после перечисления аванса.
- отсутствие высоких процентов за предоставление кредита.
- отсутствие риска при утрате платежеспособности.
- общий размер платежей не превышает стоимость оборудования.
- приобретение любых объемов оборудования.

**«-»** - оборудование переходит в собственность Покупателя только после выполнения всех платежных обязательств.

- отсутствие возможности представления срока рассрочки на период, более 5-ти месяцев.

## **Лизинг:**

**«+»** - возможность приобретения б/у и новой опалубки.

- возможность использования опалубки практически сразу после перечисления аванса.

предоплата от 20 %

- возможность частичного возврата перечисленных средств при утрате платежеспособности.
- возможность перевода части оборудования в собственность Покупателя при утрате платежеспособности.
- возможность линейного, ступенчатого или убывающего графика платежей.
- возможность досрочного погашения лизинга.
- приобретение любых объемов оборудования.

срок лизинга до 24 месяцев

- возможность досрочного погашения суммы долга без дополнительной комиссии.

экономия в сравнении с арендой до 70% в год!

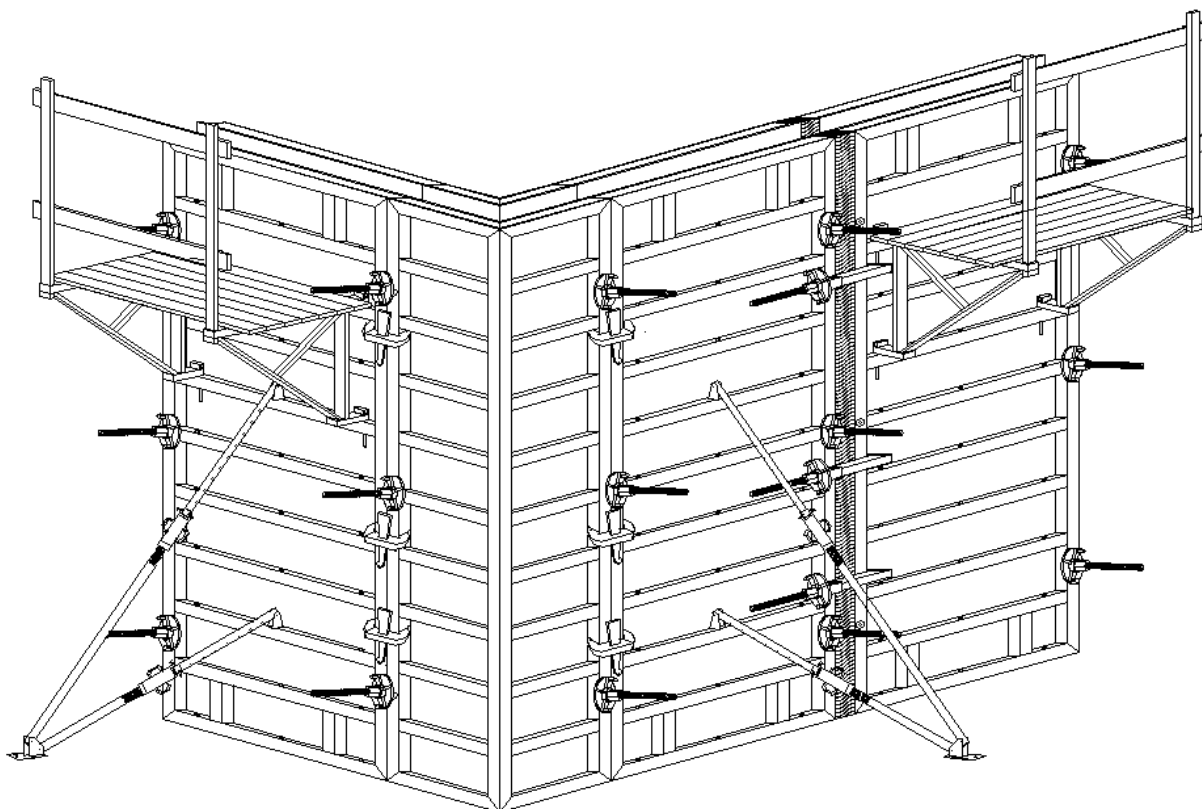
**«-»** - оборудование переходит в собственность Покупателя только после выполнения всех платежных обязательств.

- дополнительные расходы по предоставлению лизинга. Общая стоимость всех платежей превышает стоимость оборудования.



# СТЕНОВАЯ ОПАЛУБКА

АССОЦИАЦИЯ МОНОЛИТ



«Ассоциация Монолит» осуществляет производство **стальной и алюминиевой** опалубки под маркой **АльфаМонолит**.

Стеновая опалубка **АльфаМонолит** подходит для возведения: стен; колонн; фундаментов и многих других конструктивных элементов.

Стеновая опалубка **АльфаМонолит** соответствует I классу согласно **ГОСТ Р 52085-2003**, что гарантирует точность геометрии (**прогибы не более L/400**) и высокое качество готовой поверхности бетонных конструкций.

Конструкция щитов опалубки предусматривает возможность их установки и соединения друг с другом в вертикальном или горизонтальном положении, со смещением по горизонтали или по высоте.

В ребрах каркаса выполнены отверстия для навески кронштейнов и установки подкосов.

Палуба из березовой большеформатной ламинированной фанеры толщиной 18мм с плотностью покрытия 220 г/м<sup>2</sup>

Опалубка **АльфаМонолит** рассчитана на **давление бетонной смеси 8 тн/м<sup>2</sup>**, что соответствует **скорости бетонирования 6м/час** (для бетонных конструкций высотой не более 3м скорость не ограничена).

Широкий размерный ряд щитов позволит подобрать оптимальные решения для любых видов конструкций.

Благодаря высокой несущей способности и долгому сроку службы Опалубка **АльфаМонолит** является экономичной и эффективной.

СТЕНОВАЯ ОПАЛУБКА

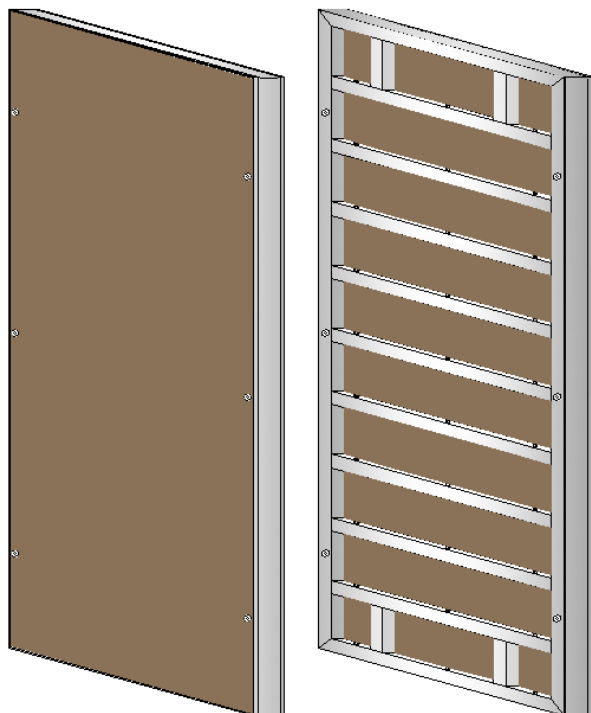


# КОНСТРУКЦИЯ ЩИТОВ ОПАЛУБКИ

Стеновая опалубка **АльфаМонолит** подходит для возведения стен, колонн, фундаментов и многих других вертикальных или наклонных конструкций.

Щиты предназначены для формирования поверхности бетонируемых конструкций. Различают 5 типов щитов: щиты линейные, щиты угловые внутренние, щиты угловые наружные, щиты угловые шарнирные, щиты универсальные.

**Щит** опалубки состоит из **металлического каркаса** (алюминиевого или стального) и **палубы** (ламинированная фанера).

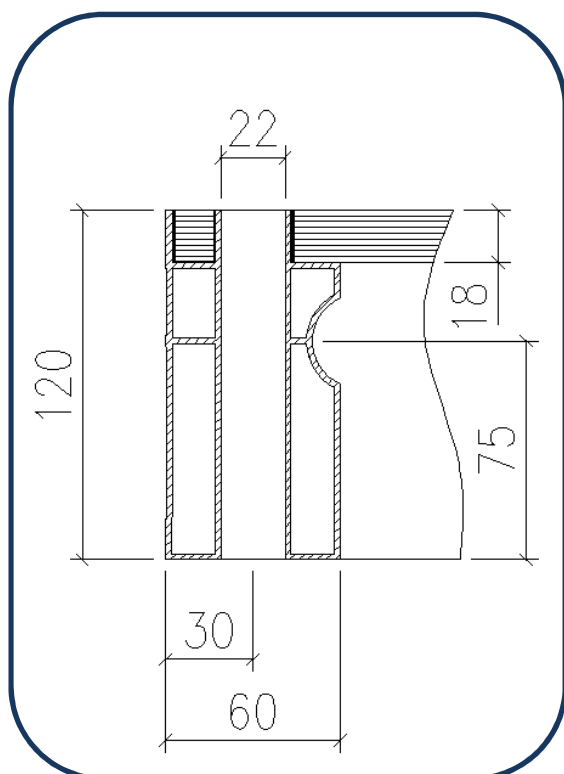


**Металлический каркас** выполнен из двух типов профиля:

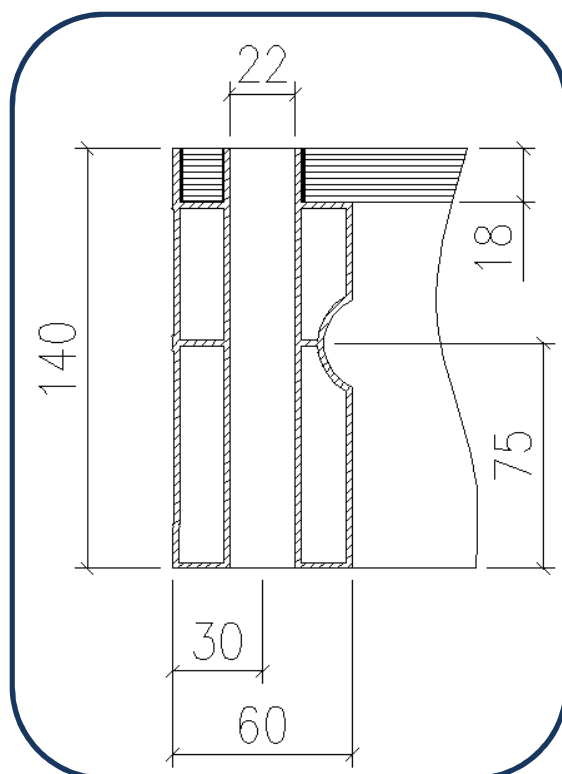
1. **Основной профиль, толщиной 60 мм**, образующий раму каркаса (внешний контур). В профиле предусмотрены отверстия для стяжных болтов диаметром 22 мм, усиленные металлическими втулками, а также углубление для фиксации замков.
2. **Ребра жесткости, толщиной 50 мм**. В ребрах каркаса предусмотрены отверстия диаметром 18 мм для установки подкосов и навески кронштейнов подмостей.

**Торец палубы** защищен от механических повреждений и расслоения от влаги с помощью выступающей грани основного профиля, а также заделки торца герметиком.

Профиль стальной опалубки



Профиль алюминиевой опалубки







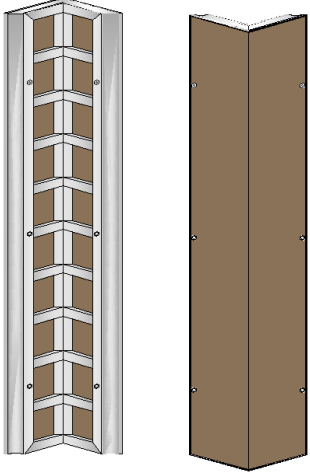
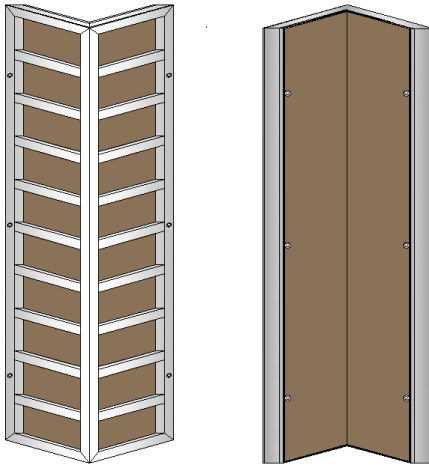
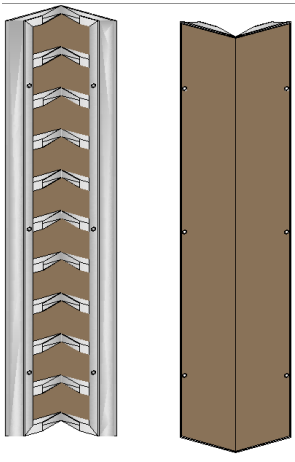
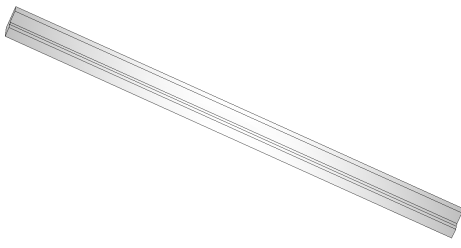
# АССОЦИАЦИЯ МОНОЛИТ

ТИПОРАЗМЕРЫ СТАНДАРТНЫХ ШИТОВ, СМ																
Высота шитов, см	L=100-120 см			L=65-90 см			L=25-60 см			Размеры, см		Вес, кг				
	L	L1	L2	Л3	Сталь	Алюм.	L	L1	L2	Л2	Сталь	Алюм.	L	L1	Сталь	Алюм.
330		120	16	60	51	164,2	125	90	16	43	132	98,2	60	30	99,8	71,4
		110	16	55	45	154,1	116,6	80	16	38	121,9	89,7	55	28	94,8	67,1
		100	16	50	39	144,1	108,1	75	16	35	116,9	85,5	50	25	89,7	62,9
300		120	16	60	51	150,6	114,4	90	16	43	120,9	89,7	60	30	91,2	65,1
		110	16	55	45	141,3	106,6	80	16	38	111,6	82	55	28	86,5	61,2
		100	16	50	39	132,1	98,9	75	16	35	107	78,1	50	25	81,9	57,4
150		120	16	60	51	82,4	61	90	16	43	65,2	47,3	60	30	47,9	33,6
		110	16	55	45	77,3	57	80	16	38	60,1	43,2	55	28	45,3	31,6
		100	16	50	39	72,2	52,9	75	16	35	57,5	41,2	50	25	42,8	29,5
		65	16	30		52,4	37,1	65	16	30	52,4	37,1	40	20	37,7	25,4
		30	15			32,6	21,4	30	15		32,6	21,4	30	15	32,6	21,4
		25	13			30	19,3	25	13		30	19,3	25	13	30	19,3



# УГЛОВЫЕ ЩИТЫ ОПАЛУБКИ

АССОЦИАЦИЯ МОНОЛИТ

	<b>Технические характеристики</b>				<b>Щит угловой внутренний</b>  Предназначен для заливки прямых углов. Устанавливается с внутренней стороны бетонированной конструкции.
	<b>Высота, м</b>	<b>Размеры сторон, м</b>	<b>Вес сталь, кг</b>	<b>Вес алю м., кг</b>	
	3,3	0,5 x 0,5	133,5	100,4	
		0,3 x 0,3	93,0	66,5	
	3,0	0,5 x 0,5	122,0	91,6	
		0,3 x 0,3	84,9	60,6	
1,5	0,5 x 0,5	64,7	47,5		
	0,3 x 0,3	44,2	31,1		
	<b>Технические характеристики</b>				<b>Щит угловой наружный</b>  Предназначен для формирования прямого наружного угла конструкции опалубки. Устанавливается с внешней стороны бетонированной конструкции.
	<b>Высота, м</b>	<b>Размеры сторон, м</b>	<b>Вес сталь, кг</b>	<b>Вес алюм., кг</b>	
	3,3	0,6 x 0,6	167,5	127,3	
		0,5 x 0,5	147,3	110,3	
	3,0	0,6 x 0,6	153,4	116,2	
		0,5 x 0,5	134,8	100,7	
1,5	0,6 x 0,6	82,5	60,7		
	0,5 x 0,5	72,2	52,6		
	<b>Технические характеристики</b>				<b>Щит шарнирный</b>  Предназначен для формирования не прямых углов конструкции опалубки. Устанавливается с внутренней и/или внешней стороны бетонированной конструкции.
	<b>Высота, м</b>	<b>Размеры сторон, м</b>	<b>Вес сталь, кг</b>	<b>Вес алюм., кг</b>	
	3,3	0,5 x 0,5	127,1	95,6	
		0,3 x 0,3	88,6	63,4	
	3,0	0,5 x 0,5	116,2	87,2	
		0,3 x 0,3	80,8	57,7	
1,5	0,5 x 0,5	61,6	45,2		
	0,3 x 0,3	42,1	29,6		
	<b>Технические характеристики</b>				<b>Угловой элемент внешний</b>  Предназначен для формирования прямого наружного угла конструкции опалубки с использованием линейных щитов. Устанавливается с внешней стороны бетонированной конструкции.
	<b>Высота, м</b>	<b>Вес сталь, кг</b>	<b>Вес алюм., кг</b>		
	3,3	29,7	16,5		
	3,0	27,0	15,0		
1,5	13,5	7,5			

СТЕНОВАЯ ОПАЛУБКА



# КОМПЛЕКТУЮЩИЕ ОПАЛУБКИ

АССОЦИИАЦИЯ МОНОЛИТ

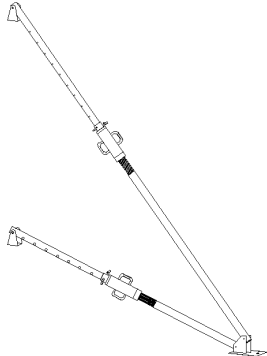
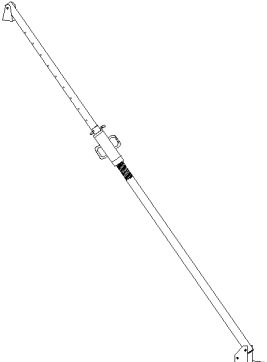
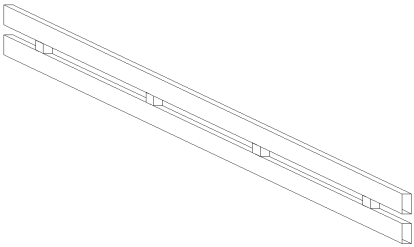
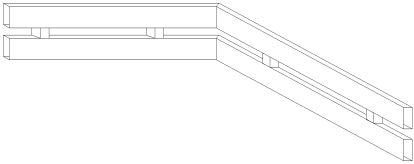
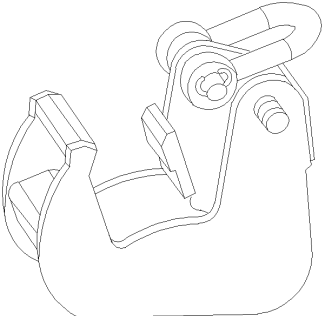
<p>D = 17 мм</p>	<b>Длина, м</b>	<b>Вес, кг</b>	<b>Болт стяжной</b> Предназначен для восприятия давления бетонной смеси. Максимальное растягивающее усилие 90 кН. Соответствует стандарту DIN 18216.
	0,8	0,8	
	1,0	1,0	
	1,2	1,2	
	<b>Длина, м</b>	<b>Вес, кг</b>	<b>Шкворень</b> Предназначен для восприятия давления бетонной смеси при сборке опалубки колонн или элементов стен с использованием универсальных щитов.
	0,2	1,6	
<p>D = 100 мм</p>	<b>Диаметр, мм</b>	<b>Вес, кг</b>	<b>Гайка для стяжного болта</b> Предназначена для фиксации стяжных болтов или шкворней при монтаже опалубки.
	100,0	0,6	
	<b>Длина стороны, мм</b>	<b>Вес, кг</b>	<b>Шайба для гайки</b> Предназначена для использования вместе с гайкой. Увеличивает площадь опоры гайки на профиль щита. Предохраняет щиты опалубки от повреждения гайкой.
	100,0	0,38	
	<b>Размер вставки, мм</b>	<b>Вес, кг</b>	<b>Замок клиновой</b> Предназначен для соединения щитов в панели. Устанавливается на вертикальных и горизонтальных стыках щитов. Конструкция замка не разборная (исключает потерю деталей).
	нет	3,0	
	<b>Размер вставки, мм</b>	<b>Вес, кг</b>	<b>Замок удлиненный</b> Предназначен для соединения щитов в панели. Устанавливается на вертикальных и горизонтальных стыках щитов. Позволяет формировать внешний угол конструкции опалубки без использования угловых элементов (соединение линейных щитов под прямым углом). Возможно изготовление замка для соединения щитов с разной глубиной основного профиля (120 и 140 мм).
	0-250,0	5,1	
	<b>Макс. шаг, м</b>	<b>Вес, кг</b>	<b>Кронштейн подмостей</b> Предназначен для обеспечения безопасности рабочих при проведении монолитных работ. Возможна установка отдельными площадками и/или по всей протяженности опалубки.
	2,4	17,1	

СТЕНОВАЯ ОПАЛУБКА



# КОМПЛЕКТУЮЩИЕ ОПАЛУБКИ

АССОЦИИАЦИЯ МОНОЛИТ

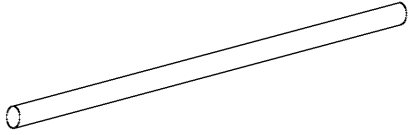
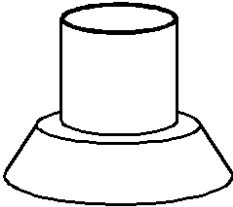
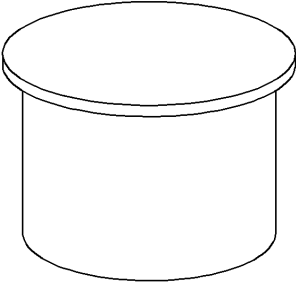
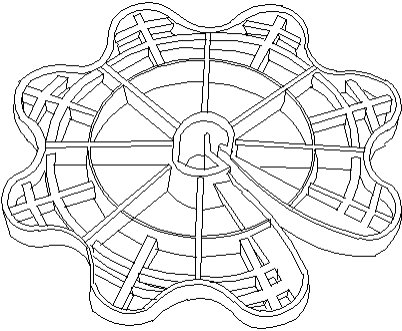
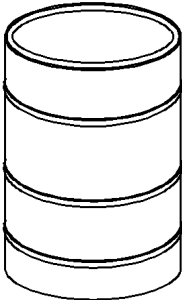
	<p><b>Макс. длина, м</b></p> <p>3,0</p>	<p><b>Вес, кг</b></p> <p>23,4</p>	<p><b>Подкос 2-уровневый телескопический</b></p> <p>Предназначен для установки щитов в вертикальное положение. Обеспечивает дополнительное усиление конструкции опалубки. Имеет возможность регулировки длины. Крепится к щиту в двух местах и к бетонному основанию.</p>
	<p><b>Макс. длина, м</b></p> <p>6,0</p>	<p><b>Вес, кг</b></p> <p>32,0</p>	<p><b>Подкос 1-уровневый телескопический.</b></p> <p>Предназначен для установки щитов в вертикальное положение. Обеспечивает дополнительное усиление конструкции опалубки. Имеет возможность регулировки длины и усиления верхнего ряда щитов (при установке щитов на высоту более 3 м). Крепится к щиту в двух местах и к бетонному основанию.</p>
	<p><b>Длина, м</b></p> <p>0,8 - 6,0</p>	<p><b>Вес, кг/м.п.</b></p> <p>6,5</p>	<p><b>Балка выравнивающая.</b></p> <p>Предназначена для усиления конструкции опалубки в местах стыков щитов. Рекомендуется применять в следующих случаях:</p> <ul style="list-style-type: none"> <li>- в местах установки вставки между щитами;</li> <li>- в узлах установки шарнирных щитов;</li> <li>- при сжатых сроках строительства и необходимости увеличения скорости заливки;</li> <li>- другие случаи, где требуется усиление конструкции опалубки.</li> </ul> <p>Крепится к щитам с помощью гайки.</p>
	<p><b>Длина стороны, м</b></p> <p>0,3-1,5</p>	<p><b>Вес, кг/м.п.</b></p> <p>6,5</p>	<p><b>Балка выравнивающая угловая</b></p> <p>Предназначена для усиления конструкции опалубки внутренних или наружных прямых углов. Рекомендуется применять в местах установки вставки между щитами и/или необходимости усиления конструкции опалубки. Крепится к щитам с помощью гайки.</p>
	<p><b>Грузоподъемность, кг</b></p> <p>1 250,0</p>	<p><b>Вес, кг</b></p> <p>5,5</p>	<p><b>Захват монтажный</b></p> <p>Предназначен для переноса отдельных щитов или сборных панелей с одной захватки на другую с помощью крана. Для переноса панелей требуется 2 монтажных захвата. Существенно экономит время на демонтаже опалубки (требуется только снять стяжные болты и обеспечить легкое отсоединение палубы от бетона).</p>

СТЕНОВАЯ ОПАЛУБКА



## ЗАКЛАДНЫЕ И СМАЗКА

АССОЦИАЦИЯ МОНОЛИТ

	Длина, м	Вес, кг/шт.	<b>Трубка ПВХ</b> Предназначена для защиты стяжного болта от бетонной смеси. Обеспечивает возможность беспрепятственного демонтажа стяжного болта по окончании работ. Диаметр внутренний 22 мм.
	3,0	0,35	
	Упаковка, шт.	Вес, кг/уп.	<b>Фиксатор-конус</b> Предназначен для фиксации ПВХ-трубки при установке опалубки. Защищает задействованные отверстия щита от попадания бетонной смеси. Диаметр наружный 22 мм.
	1 000	2,5	
	Упаковка, шт.	Вес, кг/шт.	<b>Фиксатор-пробка</b> Предназначена для защиты незадействованных отверстий щита от попадания бетонной смеси. Диаметр наружный 22 мм
	1 000	2,4	
	Упаковка, шт.	Вес, кг/уп.	<b>Фиксатор-звездочка</b> Предназначена для обеспечения защитного слоя бетона. Используется преимущественно с вертикально направленной арматурой, диаметром от 5 до 16 мм.
	1 000	7,4	
	Объем, л	Вес, кг	<b>Смазка для опалубки</b> Предназначена для снижения адгезии бетона к поверхности фанеры. Облегчает процесс демонтажа опалубки. Увеличивает срок службы палубы щита.
	200,0	175,0	

СТЕНОВАЯ ОПАЛУБКА





# ОПАЛУБКА КОЛОНН

Опалубочной системой **Альфамонолит** предусмотрено несколько вариантов сборки колонн (квадратного и прямоугольного сечения).

АССОЦИАЦИЯ МОНОЛИТ

**Универсальный щит** состоит из **металлического каркаса** (алюминиевого или стального) и **палубы** (ламинированной фанеры).

Каркас универсального щита выполнен из того же профиля, что и каркас линейного щита.

Отличие универсального щита от линейного заключается в наличии **дополнительных отверстий в щите под установку шкворней** (4 отверстия на торце каркаса и отверстия в палубе с шагом 50 мм).

Данная конструкция щитов позволяет использовать **один комплект опалубки для различных комплектов колонн**.

Универсальный щит **может использоваться для опалубки стен**, так как имеет отверстия под установку стяжных болтов.

Комплектация для щитов, высотой 3 м		Кол-во, шт.
Щит универсальный		4
Шкворень		16
Гайка для шкворня		16
Подкос 2-уровневый		2
Кронштейн подмостей		2

При других способах сборки колонн также возможно применение универсальных щитов

Размеры, м		Вес, кг	
Высота	Длина	Сталь	Алюм.
3,3	1,2	179,8	137,0
	0,8	133,5	98,2
3,0	1,2	165,0	125,3
	0,8	122,2	89,8
1,5	1,2	90,2	66,8
	0,8	65,8	47,3

## Другие способы сборки колонн

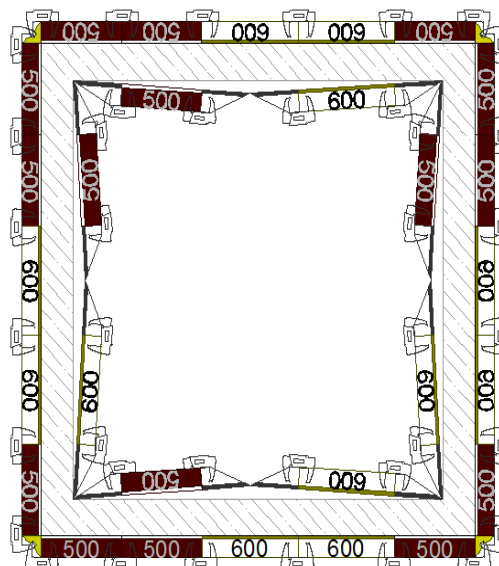
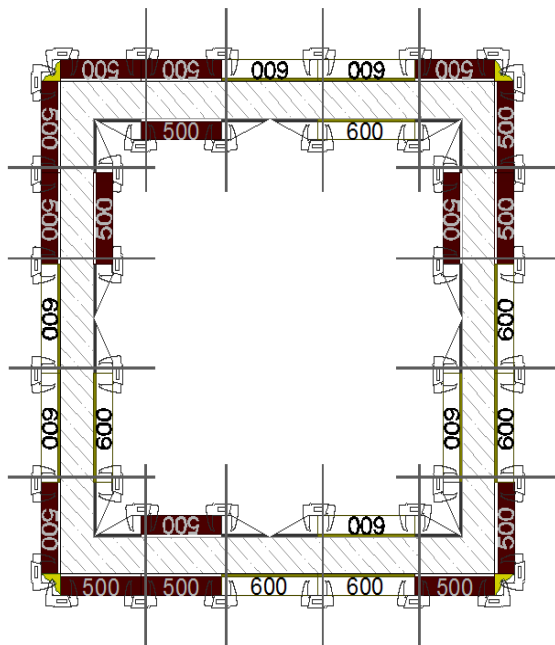
Комплектация для щитов, высотой 3 м	Кол-во, шт.	Комплектация для щитов, высотой 3 м	Кол-во, шт.	Комплектация для щитов, высотой 3 м	Кол-во, шт.
Щиту угловой наружный	2	Щит линейный	4	Щит линейный "А"	2
Угловой внешний эл-т	2	Угловой внешний эл-т	4	Щит линейный "В"	2
Подкос 2-уровневый	2	Болт стяжной	6	Болт стяжной	6
Кронштейн подмостей	2	Гайка для стяжного болта	12	Гайка для стяжного болта	12
Замок клиновой или удлиненный	24	Подкос 2-уровневый	2	Подкос 2-уровневый	2
		Кронштейн подмостей	2	Кронштейн подмостей	2
		Замок клиновой или удлиненный	24		

ОПАЛУБКА КОЛОНН



# ОПАЛУБКА ЛИФТОВЫХ ШАХТ

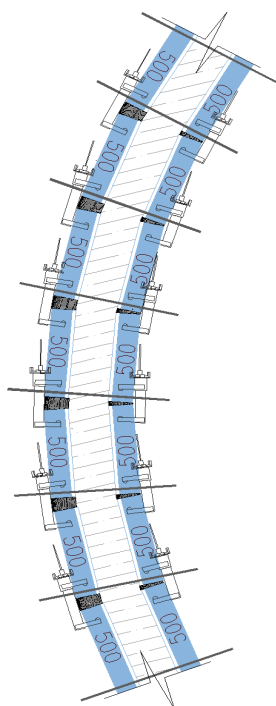
Опалубка лифтовых шахт состоит из линейных щитов, угловых внешних элементов, шарнирных щитов, облегчающих процесс демонтажа опалубки, и позволяющих демонтировать внутреннюю опалубку шахты без демонтажа замков.



При распалубливании шарнирные щиты складываются, что уменьшает площадь поперечного сечения опалубки и позволяет беспрепятственно извлечь всю внутреннюю конструкцию с помощью крана.

АССОЦИАЦИЯ МОНОЛИТ

## РАДИУСНАЯ ОПАЛУБКА



Система **Альфамонолит** позволяет смонтировать опалубочную конструкцию для заливки полигональных стен.

В данной конструкции используются **стандартные стеновые комплектующие:**

- Линейные или шарнирные щиты (размер выбирается по радиусу стены);
- Стяжные болты;
- Гайки для стяжных болтов;
- Удлиненные замки для фиксации деревянных доборов;
- Подкосы 2-уровневые;
- Кронштейны подмостей;
- Выравнивающие балки для усиления опалубки на стыках щитов.

**Радиус стены от 2,0 м.**

ДРУГИЕ ВИДЫ ОПАЛУБКИ

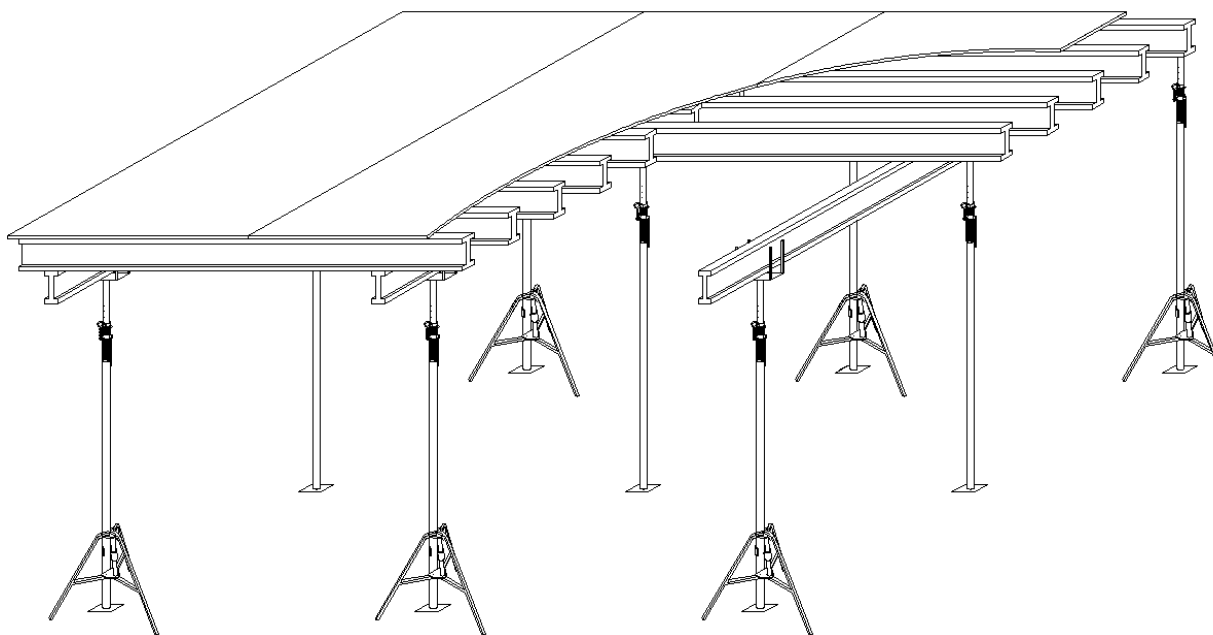




# ОПАЛУБКА ПЕРЕКРЫТИЙ

**«Ассоциация Монолит»** предлагает несколько вариантов опалубки для различных типов перекрытий.

**Опалубка перекрытий на телескопических стойках** является самым простым и наиболее распространенным вариантом опалубки.



АССОЦИАЦИЯ МОНОЛИТ

**Опалубка перекрытий на телескопических стойках** имеет ряд преимуществ по сравнению с другими видами опалубки перекрытий:

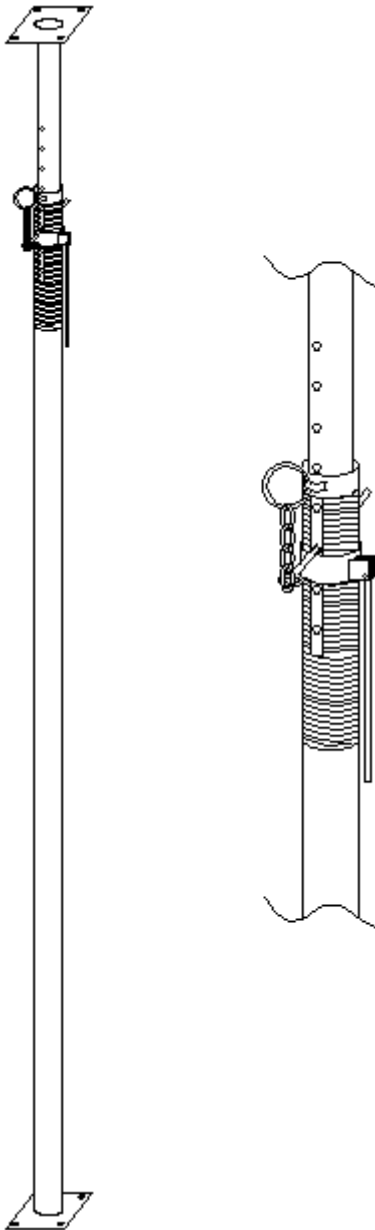
- Минимальное количество рабочих, необходимых для проведения монтажа и демонтажа опалубки.
- Короткое время сборки и демонтажа** за счет малого количества комплектующих;
- Высота этажа «в чистоте» от 2,20 до 4,90 м (по запросу возможна высота от 1,50 м;
- Толщина перекрытия до 300 мм;
- Возможность заливки перекрытий любой формы и размеров;
- Возможность установки на наклонных или ступенчатых поверхностях;**
- Заливка горизонтальных и наклонных поверхностей;
- Универсальность** комплекта опалубки для разных типов конструкций;
- Безопасность производства опалубочных и монолитных работ;
- Низкая стоимость** по сравнению с другими видами опалубки перекрытий;
- Быстрый расчет** необходимого количества комплектующих (для расчета необходимы площадь заливки, высота этажа и толщина перекрытия).

ОПАЛУБКА ПЕРЕКРЫТИЙ



# КОМПЛЕКТУЮЩИЕ ОПАЛУБКИ ПЕРЕКРЫТИЙ

АССОЦИАЦИЯ МОНОЛИТ



<b>Технические параметры</b>	<p><b>Стойка телескопическая</b> с оцинкованным резьбовым соединением.</p> <p>Предназначена для восприятия нагрузок при бетонировании.</p> <p>Применяется как опорный элемент для поддержания балок.</p> <p>Высота стойки регулируется выдвижением внутренней трубы с отверстиями (шаг 125 мм), которая фиксируется специальным замком.</p> <p>Точная юстировка высоты стойки уровня осуществляется перемещением гайки по наружной резьбе.</p> <p><b>"Ассоциация Монолит"</b> предлагает следующие типы стоек:</p>					
	<p><b>Стойка телескопическая 3.1</b></p> <table border="1"> <tr> <td>1,7 - 3,1</td> <td>Рабочий диапазон, м</td> </tr> <tr> <td>2 000,0</td> <td>Максимальная нагрузка, кг</td> </tr> <tr> <td>17,8</td> <td>Вес, кг</td> </tr> </table>	1,7 - 3,1	Рабочий диапазон, м	2 000,0	Максимальная нагрузка, кг	17,8
1,7 - 3,1	Рабочий диапазон, м					
2 000,0	Максимальная нагрузка, кг					
17,8	Вес, кг					

<b>Стойка телескопическая 3.1</b>	
1,7 - 3,1	Рабочий диапазон, м
2 000,0	Максимальная нагрузка, кг
17,8	Вес, кг

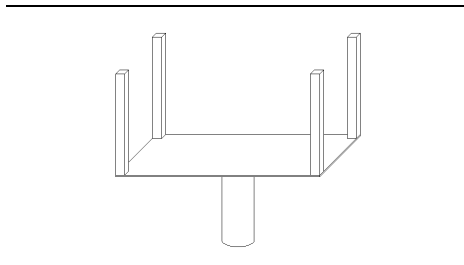
<b>Стойка телескопическая 3.7</b>	
2,0 - 3,7	Рабочий диапазон, м
1 800,0	Максимальная нагрузка, кг
19,4	Вес, кг

<b>Стойка телескопическая 4.2</b>	
2,5 - 4,2	Рабочий диапазон, м
1 600,0	Максимальная нагрузка, кг
21,8	Вес, кг

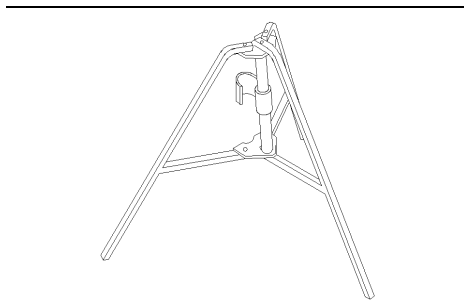
<b>Стойка телескопическая 4.5</b>	
3,2-4,5	Рабочий диапазон, м
1 500,0	Максимальная нагрузка, кг
25,5	Вес, кг

Рекомендованная нагрузка на стойку не должна превышать 75% от максимальной нагрузки.

Все стойки соответствуют ТУ 5225-008-17901279-08.



<b>Вес, кг</b>	<b>Универска для стойки.</b>
2,0	Предназначена для фиксации опорных (основных) балок в вертикальном положении. Устанавливается в верхний торец стойки.



<b>Вес, кг</b>	<b>Тренога для стойки.</b>
5,2	Предназначена для установки и фиксации стоек в вертикальном положении.

ОПАЛУБКА ПЕРЕКРЫТИЙ



# КОМПЛЕКТУЮЩИЕ ОПАЛУБКИ ПЕРЕКРЫТИЙ

	Вес, кг	<b>Балка двутавровая фанеродеревянная.</b>
	6,0	<p>Предназначена для формирования палубы и распределения нагрузок на стойки.</p> <p>Длина балки от 1,0 до 6,0 м.</p> <p>Соответствует ТУ 5366-002-79366690-2010.</p>
	Вес, кг	<b>Фанера ламинированная.</b>
	37,1	<p>Используется в качестве палубы для стеновой опалубки и опалубки перекрытий.</p> <p>Позволяет создать ровную поверхность бетонируемой поверхности.</p> <p>Ламинированный слой снижает адгезию бетонной смеси к поверхности фанеры.</p> <p><b>«Ассоциация Монолит»</b> предлагает следующие типоразмеры листов.</p>
	43,2	<b>Лист 1,22 x 2,44 м, толщина 18 мм</b>
	56,0	<b>Лист 1,22 x 2,44 м, толщина 21 мм</b>
	65,3	<b>Лист 1,50 x 3,00 м, толщина 18 мм</b>
		<b>Лист 1,50 x 3,00 м, толщина 21 мм</b>
	Вес, кг/уп.	<b>Фиксатор-стойка универсальная ПВХ.</b>
	4,2	<p>Применяется для обеспечения защитного слоя бетона, толщиной 10-15-20-25 мм.</p> <p>Поставляется упаковками по 1000 шт.</p> <p>Соответствует ТУ 2291-001-80805048-08.</p>

Для оценки стоимости аренды или приобретения опалубки в собственность можно воспользоваться следующей формулой:

**На 100 м2 требуется:**

60-70 стоек телескопических;

60-70 унивилков для стойки;

40-50 треног для стойки;

310-330 м.п. балок двутавровых фанеродеревянных;

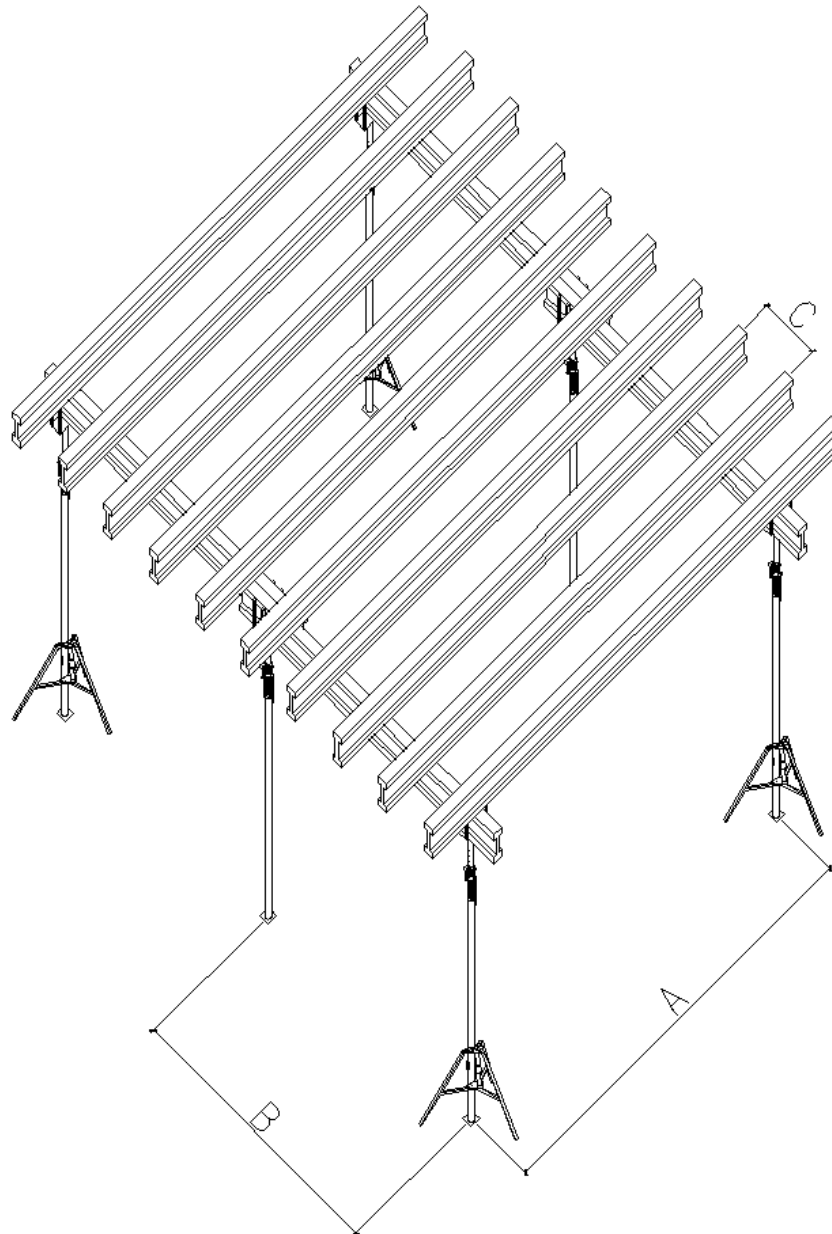
23 листа фанеры ламинированной 1,50 x 3,00 x 0,018 м.



# ПРАВИЛА РАСЧЕТА

Для ускорения проведения расчета необходимого количества комплектующих для опалубки перекрытий **«Ассоциация Монолит»** предлагает использовать таблицу, разработанную с учетом рекомендуемых нагрузок на телескопические стойки.

АССОЦИАЦИЯ МОНОЛИТ



Толщина плиты, мм	Допустимое расстояние В при пролете между главными балками А, мм							Расстояние между второстепенными балками С при толщине фанеры t, мм	
	A=1500	A=1750	A=2000	A=2250	A=2500	A=2750	A=3000	t=18	t=21
160	2370	2190	2050	1830	1650	1500	1370	450	500
180	2270	2100	1900	1690	1520	1370	1260	400	500
200	2180	2010	1750	1560	1410	1270	1170	400	450
220	2080	1850	1620	1430	1290	1170	1080	400	450
240	2020	1730	1520	1340	1200	1110	1010	400	450
260	1890	1630	1430	1250	1140	1030	950	370	450

ОПАЛУБКА ПЕРЕКРЫТИЙ



### МОСКВА

#### Центральный офис:

127411, Дмитровское ш.,  
д. 157, корп. 7, оф. 7253-7257

т. +7 495 663 32 42

e-mail: 5555597@bk.ru

#### Офисы продаж:

125412, ул. Ижорская,  
д. 13, стр. 2, оф. 315

т. +7 495 228 78 30

e-mail: 228-78-30@mail.ru

119180, Старомонетный пер.,

д. 12, стр. 1, оф. 109

т. +7 495 953 09 71

e-mail: 2105595@bk.ru

142784, Киевское ш.,

БП "Румянцево",

корп. Е, оф. 711е

т. +7 495 641 04 86

e-mail: 5555597@bk.ru

### САНКТ-ПЕТЕРБУРГ

196084, ул. Цветочная,  
д. 18, оф. 221

т. +7 812 677 32 43

e-mail: 8641212@mail.ru

### КАЗАНЬ

420107, ул. Хади Такташа,  
д. 1, оф. 2.5

т. +7 843 216 79 16

e-mail: 2167916@mail.ru

### САМАРА

443045, ул. Гагарина,  
д. 82а, оф. 33

т. +7 846 265 32 05

e-mail: 7408114@mail.ru

### КРАСНОДАР

350010, Ростовское ш.,  
д. 14/2, оф. 202

т. +7 861 200 25 09(10)

e-mail: krasnodar@alfateh-ug.ru

### СОЧИ

354003, ул. Краснодарская,  
д. 31

т. +7 862 237 21 84

e-mail: sochi@alfateh-ug.ru

### ЕКАТЕРИНБУРГ

620100, ул.Сибирский тракт,  
д.12, стр. 17, оф. 405

т. +7 343 311 40 65